



**D 120 AHA**  
**D 120 AHG**

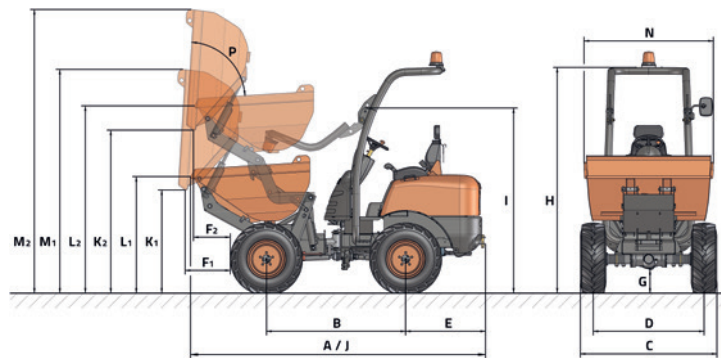


**DATOS TÉCNICOS**

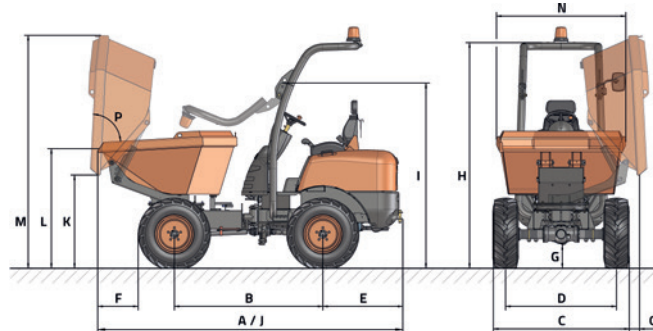
<b>GENERAL</b>		<b>D 120 AHA</b>	<b>D 120 AHG</b>
Sistema de descarga	-	Altura	Giratoria
Capacidad de carga	Kg	1200	1200
Chasis	-	Articulado y oscilante	Articulado y oscilante
Capacidad tolva agua	l	425	415
Capacidad tolva rasa	l	515	495
Capacidad tolva colmada	l	700	695
Peso en vacío	Kg	1375	1375
Transmisión	-	Hidrostática	Hidrostática
<b>MOTOR</b>			
Marca	-	KUBOTA	KUBOTA
Modelo	-	D1105-E4B	D1105-E4B
Potencia	kW	15,6	15,6
Velocidad funcionamiento	rpm	2400	2400
Par	N·m@rpm	71.4@1600	71.4@1600
Nº Cilindros	-	3	3
Emisiones	-	Stage V, EPA Tier4	Stage V, EPA Tier4
Ruido	dB(A)	101	101
<b>CONDUCCIÓN</b>			
Velocidad máx.	Km/h	17	17
Pendiente superable	%	48	48
Radio de giro exterior	mm	3125	3095
Tracción	-	4x4	4x4
Neumáticos	-	10.0/75- 15.3"	10.0/75- 15.3"
<b>SISTEMA HIDRÁULICO</b>			
Circuito hidráulico	-	Bomba de engranajes de 8cc.	Bomba de engranajes de 8cc.
Caudal	l/min	17,28	17,28
Presión de trabajo	bar	180	180
<b>CAPACIDAD DEPÓSITO</b>			
Combustible	l	23	23
Hidráulico	l	21.2	21.2
<b>FRENOS</b>			
Servicio	-	Estancos. Accionamiento mecánico	Estancos. Accionamiento mecánico
Estacionamiento	-	Estancos. Accionamiento mecánico	Estancos. Accionamiento mecánico

## DIMENSIONES

D 120 AHA



D 120 AHG



DIMENSIONES (mm)	D 120 AHA		D 120 AHG
A	3200		3200
B	1500		1500
C	1210		1210
D	925		925
E	860		860
F	545	505	460
G	250		250
H	2440		2440
I	2000		2000
J	3200		3200
K	990	1750	1000
L	1270	2020	1270
M	2300	3050	2400
N	1200		1200
O	-		260
<b>DIMENSIONES (°)</b>			
P	83		83

1 ▲ | ▲ 2



[www.ausa.com](http://www.ausa.com)

Los materiales y especificaciones pueden estar sujetos a cambios sin previo aviso. Las imágenes pueden incluir equipamientos no estándar o no disponibles según las versiones.

El logotipo y la identidad corporativa, son propiedad de AUSA y no pueden utilizarse sin su autorización.