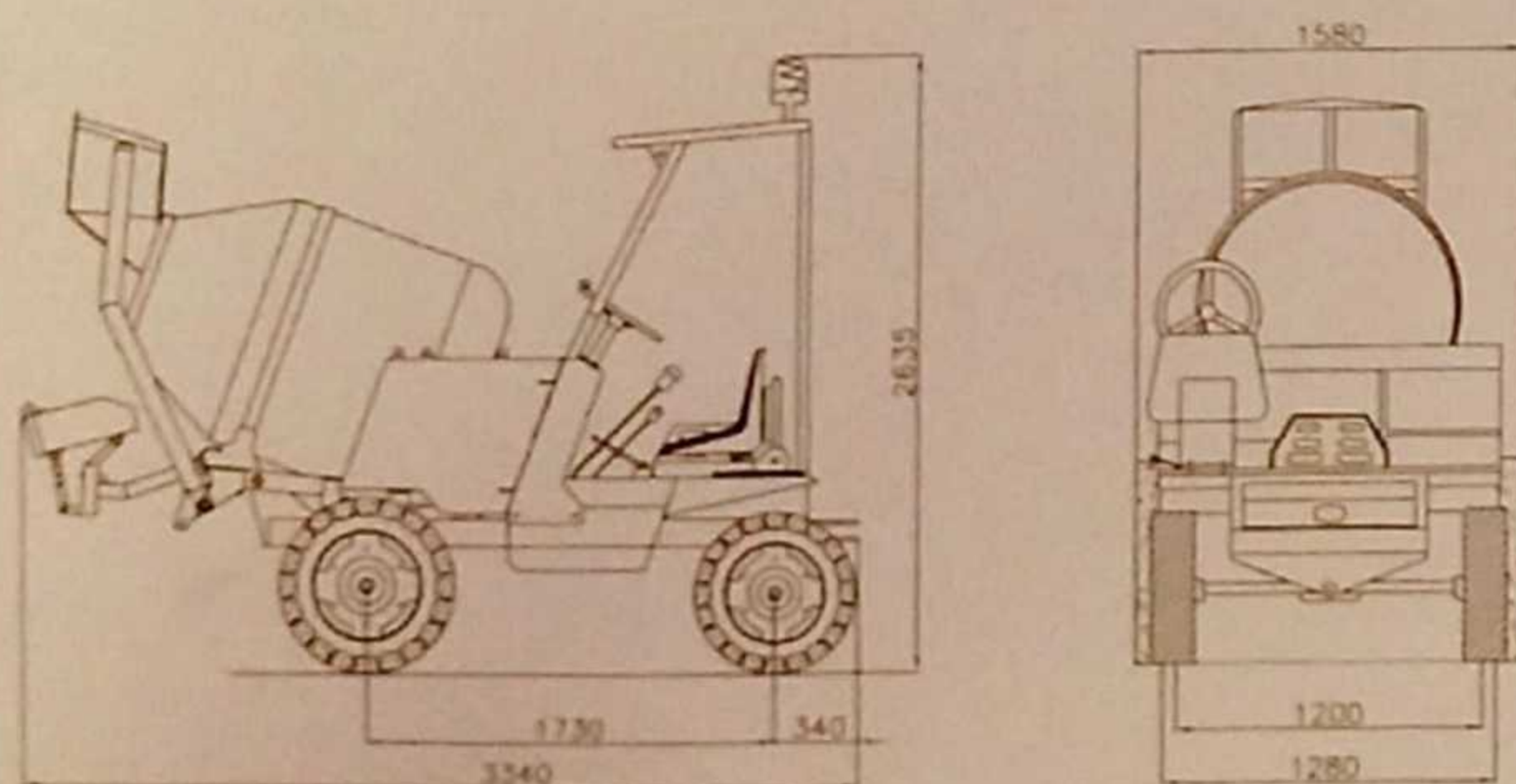


# CARACTERÍSTICAS TÉCNICAS • TECHNICAL CHARACTERISTICS • CARACTÉRISTIQUES TECHNIQUES

Modelo <i>Model • Modèle</i>	MZ-750-HT 4x2	MZ-750-HT 4x4
Capacidad efectiva por amasada <i>Effective capacity per mix • Capacité effective de malaxage</i>	500 l.	
Carga útil <i>Working load • Charge utile</i>	1.600 Kg.	
Ruedas • <i>Wheels • Roues</i> Motrices • <i>Driving • Motrices</i> Directrices • <i>Steering • Directrices</i>	10.0 / 75-15.3 175 SR 14	27 x 8,50 27 x 8,50
Motor diesel • <i>Diesel engine • Moteur Diesel</i> Potencia • <i>Power • Puissance</i> N.º cilindros • <i>No. cylinders • Nb. de cylindres</i> Refrigeración • <i>Cooling • Refroidissement</i>	20 C.V. 2 Aire • <i>Air • Par air</i>	26 C.V. 2 Aire • <i>Air • Par air</i>
Transmisión <i>Transmission • Transmission</i>	Mediante cardan <i>By cardan • Par cardan</i>	
Caja de cambios <i>Gearbox • Changement de vitesses</i>	4 + 4 velocidades con inversora <i>4 + 4 speeds with reverser • 4 + 4 vitesses avec inverseur</i>	
Velocidades máximas con carga <i>Maximum speeds with load • Vitesses maximales en charge</i>	1.ª 4 Km/h., 2.ª 6 Km/h., 3.ª 12 Km/h., 4.ª 20 Km/h.	
Embrague <i>Clutch • Embrayage</i>	Monodisco en seco <i>Single dryplate • Monodisque à sec</i>	
Dirección <i>Steering • Direction</i>	Hidráulica <i>Hydraulic/mechanical • Hydraulique</i>	
Frenos <i>Brakes • Freins</i>	Hidráulicos <i>Hydraulic • Hydrauliques</i>	
Sistema de vuelco <i>Tipping system • Système de retournement</i>	Descarga hidráulica frontal <i>Front hydraulic unloading • Déchargement hydraulique frontal</i>	
Peso en vacío <i>Empty weight • Poids à vide</i>	1.655 Kg.	1.790 Kg.
Radio de giro • <i>Turning radius • Rayon de braquage</i> Exterior • <i>Outer • Extérieur</i> Interior • <i>Inner • Intérieur</i>	3.670 mm. 2.110 mm.	3.670 mm. 2.110 mm.
Puesto de conducción <i>Driving post • Poste de conduite</i>	Ergonómico <i>Ergonomic • Ergonomique</i>	Ergonómico <i>Ergonomic • Ergonomique</i>
Opcional <i>Optional • En option</i>	Tolva de transporte y pala autocargable <i>Transport hopper and self-loading shovel • Trémie de transport et pelle autochargeuse</i> Equipo de alumbrado <i>Lighting equipment • Installation d'éclairage</i> Conexión para martillo hidráulico <i>Connection for hydraulic hammer • Connexion pour marteau hydraulique</i> Bomba autoaspirante hidráulica <i>Hydraulic self-suction pump • Pompe autoaspirante hydraulique</i>	

## MZ-750-HT 4x2



## MZ-750-HT 4x4

